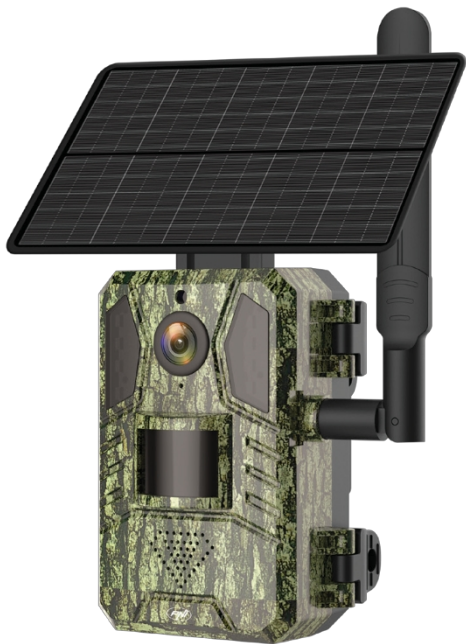
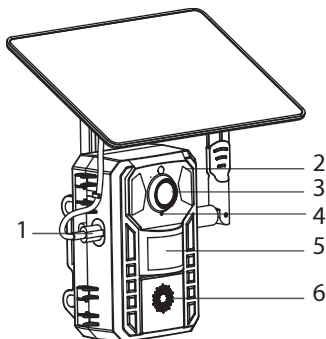


PNI Hunting 751 PRO

Kaitstud videovalvekaamera



Toote skeem



1. USB-laadimisport.
Punane LED, aku y
laeb. Roheline LED, aku
on laetud.

2. IR valgusdiodid

3. Objektiiv

4. Mikrofon

5. PIR-andur

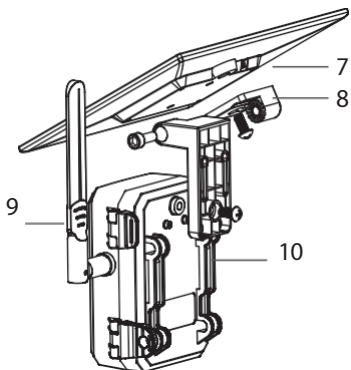
6. Valjuhääldi

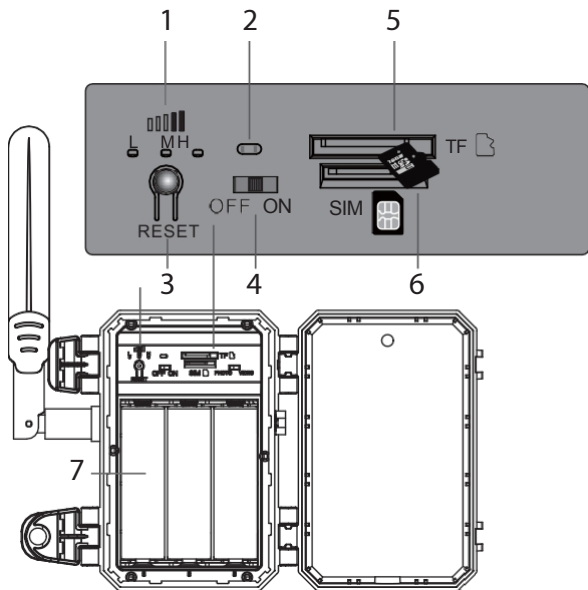
7. Päikesepaneel

8. Paigalduskonks

9. Antenni

10. Rihma
kinnitusklamber





1. GSM 4G signaali indikaator: punane LED (nõrk signaal), sinine LED (keskmine signaal), roheline LED (tugev signaal).
2. LED olekuindikaator. Punane LED, pärast kaamera käivitamist. Sinine LED, kaamera saab lisada rakendusse.
3. Reset-nupp. Vajutage 3 sekundi, et kaamera lähtestada ja siseneda paaritusrežiimi. Kuulub hääljuhis "System reset", sinine LED vilgub ja jääb seejärel põlema.
4. Sisse/välja nupp

5. Micro SD-kaardi pesa
6. SIM-kaardi pesa
7. 18650 patareide pakett

Juhtimine UConi rakendusest

Lae alla UCon rakendus (Android, iOS), skaneerides lisatud QR-koodi:

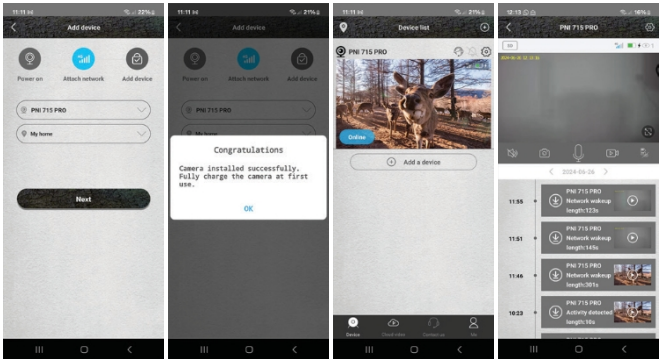
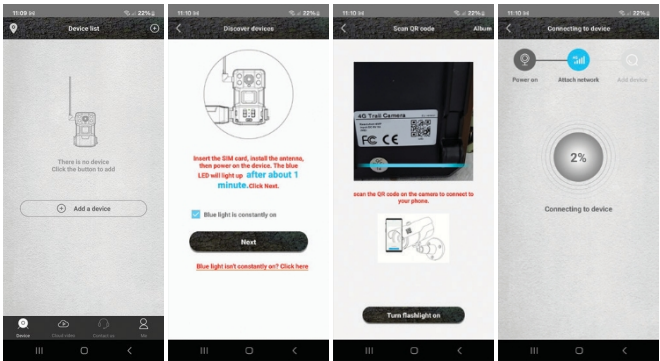


1. Aktiveerige asukoha ja Bluetooth-funktsioon.
2. Ühendage antenn ja sisestage kaamerasse micro SD-kaart ja nano SIM-kaart. Veenduge, et aku on laetud.
3. Lülitage valvekaamera sisse. Saate kaamera rakendusse lisada, kui sinine LED süttib.
4. Vajutage rakenduse põhiliideses nupule "Lisa seade".
5. Skaneerige kaamera sildil olevat QR-koodi.
6. Märkige valik "Sinine valgus on pidevalt sisse lülitatud". Vajutage nuppu "Järgmine".

7. Kui kaamera on rakendusse lisatud, saate selle ümber nimetada.
8. Kui olete saanud teate "Kaamera edukalt paigaldatud", saate kaamerat juhtida rakendusest, kus iganes te ka ei ole.

Rakenduses olevad valikud

- Käsitsi registreerimine
- Pildi jäädvustused
- Kahe-suunaline suhtlus
- Vaata salvestusi
- Täiustatud seaded: töörežiimi valik, SD-kaardi haldamine, PIR-seaded, salvestusseaded, helitugevuse seaded jne.



Tehnised andmed

Süsteem	Linux+ RTOS
Protsessor	Ingenic-T31ZX

Andur	1/2.7" GC4653
Anduri eraldusvõime	4 MP
Video resolutsioon	2560 x 1440/15fps 640 x 360/15fps
Fotode eraldusvõime	4M/8M/16M
Video tihendamine	H.265
Helikompressioon	AAC / G.726
GSM-sagedus	4G TD-LTE,TD-LTE / LTE FDD TD-LTE / LTE-FDD
SIM-kaart	Nano SIM-kaart
Liikumise tuvastamine	PIR ja AI (inimese kuju tuvastamine)
Tuvastuskaugus	0 - 12 meetrit
Tuvastamisnurk	95°
IR valgusdiodid	6 LED 940 nm
IR kaugus	kuni 25 meetrit
Sisseehitatud kõlar	3 W
Objektiiv	3,6 mm
Vaatamisnurk	85°

Salvestuste salvestamine	Micro SD kaart (max. 128 GB), kaart ei kuulu komplekti Cloud (tasuline)
Toiteallikas	18650 aku 7800 mAh 3.7 V
Tarbitav töövõimsus	2.5 W
Tarbimine ooterežiimil	0.003 W
Päikesepaneel	Monokristalliline 4 W
Töötemperatuur	-26°C~ 80°C
Töörežiimid	Video, foto
Kaitseklass	IP66

Vastavusdeklaratsioon

ONLINESHOP SRL deklareerib, et PNI Hunting 751 PRO kamuflaažvideovalvekaamera vastab RED direktiivile 2014/53/EL. ELi vastavusdeklaratsiooni täistekst on kättesaadav järgmisel internetiaadressil:

<https://www.mypni.eu/products/10107/download/certifications>